

# ИНТЕРСКОЛ

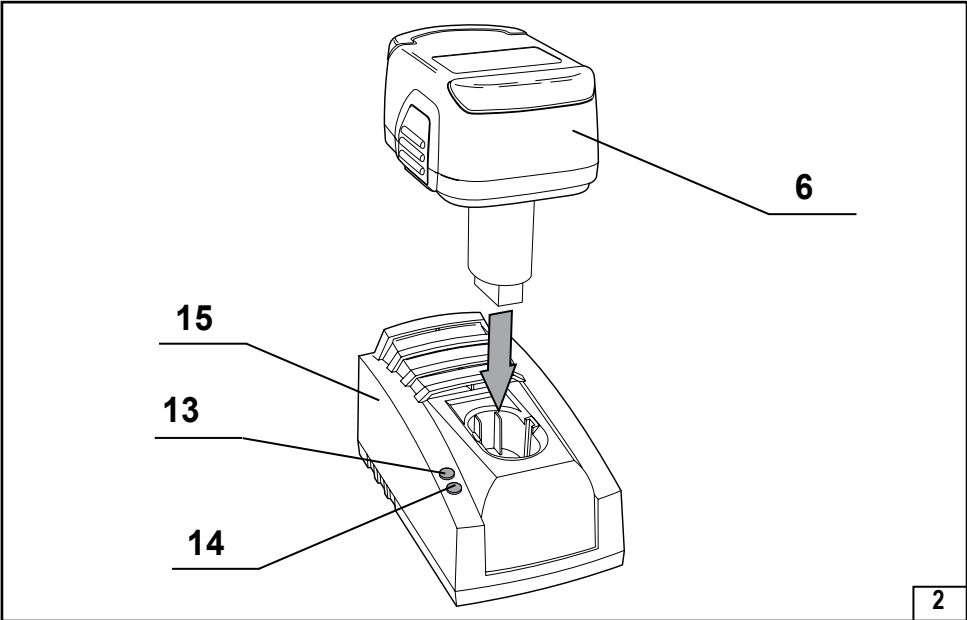
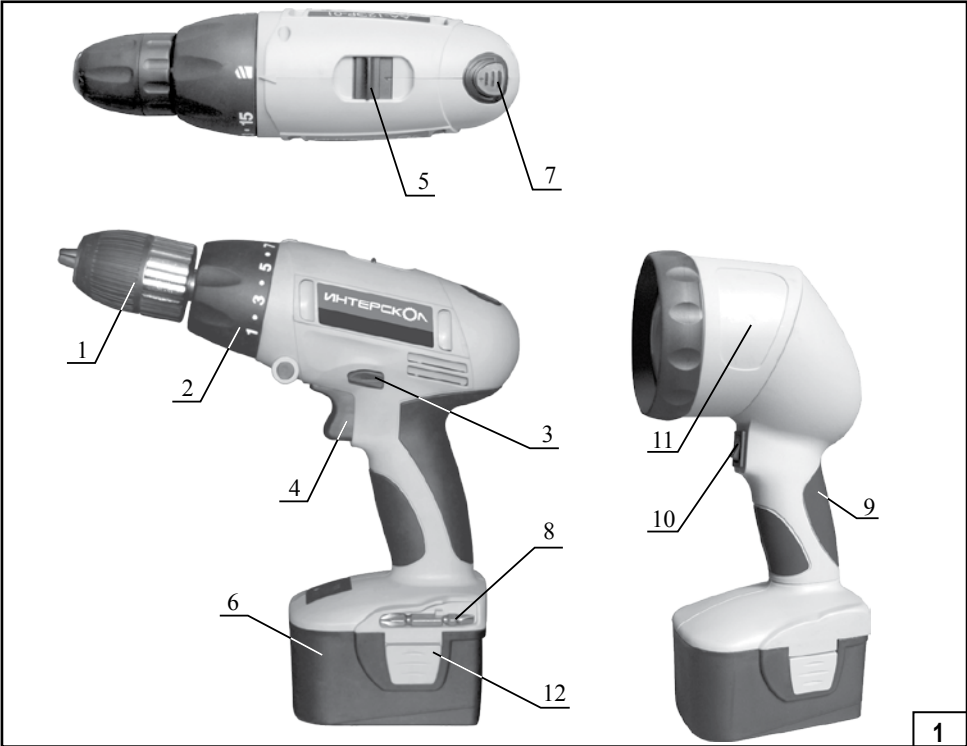


**(RUS)** Машины ручные электрические  
сверильные аккумуляторные

**ДА-12ЭР-01**  
**ДА-12ЭР-02**  
**ДА-14,4ЭР**  
**ДА-14,4ЭР-Ф**  
**ДА-18ЭР**



**РУКОВОДСТВО ПО ЭКСПЛУАТАЦИИ  
И ИНСТРУКЦИЯ ПО БЕЗОПАСНОСТИ**



Уважаемый потребитель!

При покупке машины ручной электрической (электроинструмента):

- требуйте проверки её исправности путем пробного включения, а также комплектности согласно сведениям соответствующего раздела настоящего руководства по эксплуатации.
- убедитесь, что гарантийный талон оформлен должным образом, содержит дату продажи, штамп магазина и подпись продавца.

Перед первым включением машины внимательно изучите настоящее руководство и строго выполняйте его требования в процессе эксплуатации электроинструмента. Сохраняйте данное руководство в течение всего срока службы вашего электроинструмента.



**Помните: электроинструмент является источником повышенной опасности!**

### **ГАРАНТИЙНЫЕ ОБЯЗАТЕЛЬСТВА ПРОИЗВОДИТЕЛЯ**

Производитель гарантирует работоспособность машины в соответствии с требованиями технических условий изготовителя.

Гарантийный срок эксплуатации машины составляет 2 года со дня продажи её потребителю. В случае выхода машины из строя в течение гарантийного срока по вине изготовителя владелец имеет право на её бесплатный ремонт при предъявлении оформленного соответствующим образом гарантийного талона.

Условия и правила гарантийного ремонта изложены в гарантийном талоне на машину. Ремонт осуществляется в уполномоченных ремонтных мастерских, список которых приведён в гарантийном талоне.

# ИНСТРУКЦИЯ ПО БЕЗОПАСНОСТИ

**1**
**ОБЩИЕ УКАЗАНИЯ МЕР БЕЗОПАСНОСТИ ЭЛЕКТРИЧЕСКИХ МАШИН**


**ВНИМАНИЕ!** Прочтите все предупреждения и указания мер безопасности и все инструкции. Невыполнение предупреждений и инструкций может привести к поражению электрическим током, пожару и (или) серьезным повреждениям.

**Сохраните все предупреждения и инструкции для того, чтобы можно было обращаться к ним в дальнейшем.**

Термин “электрическая машина” используется для обозначения Вашей машины с электрическим приводом, работающим от сети (снабженного шнуром) или машины с электрическим приводом, работающим от аккумуляторных батарей.

**1) Безопасность рабочего места**

**а) Содержите рабочее место в чистоте и обеспечьте его хорошее освещение.** Если рабочее место загромождено или плохо освещено, это может привести к несчастным случаям.

**б) Не следует эксплуатировать электрические машины в взрывоопасной среде** (например, в присутствии воспламеняющихся жидкостей, газов или пыли). Машины с электрическим приводом являются источником искр, которые могут привести к возгоранию пыли или паров.

**с) Не подпускайте детей и посторонних лиц к электрической машине в процессе её работы.** Отвлечение внимания может привести Вас к потере контроля над машиной.

**2) Электрическая безопасность**

**а) Штепсельные вилки электрических машин (зарядных устройств) должны подходить под розетки.** Никогда не изменяйте конструкцию штепсельной вилки каким-либо образом. Не используйте каких-либо переходников для машин с заземляющим проводом. Использование оригинальных вилок и соответствующих розеток уменьшит риск поражения электрическим током;

**б) Не допускайте контакта тела с заземленными поверхностями, такими, как трубы, радиаторы, плиты и холодильники.** Существует повышенный риск поражения электрическим током, если Ваше тело заземлено.

**с) Не подвергайте электрические машины воздействию дождя и не держите их во влажных условиях.** Вода, попадая в электрическую машину, увеличивает риск поражения электрическим током.

**д) Обращайтесь аккуратно со шнуром. Никогда не используйте шнур для переноса, перетаскивания электрической машины (зарядного устройства) и вытаскивания вилки из розетки.** Исключите воздействие на электрический шнур тепла, масла, острых кромок или движущихся частей. Поврежденные или скрученные шнуры увеличивают риск поражения электрическим током;

**е) При эксплуатации электрической машины (зарядного устройства) на открытом воздухе пользуйтесь удлинителем, пригодным для использования на открытом воздухе.** Применение шнура, предназначенного для использования на открытом воздухе, уменьшает риск поражения электрическим током;

**ф) Если нельзя избежать эксплуатации электрической машины (зарядного устройства) во влажных условиях, используйте источник питания, снабженный устройством защитного отключения (УЗО).** Использование УЗО уменьшает риск поражения электрическим током.

**3) Личная безопасность**

**а) Будьте бдительны, следите за своими действиями и руководствуйтесь здравым смыслом при эксплуатации электрических машин.** Не пользуйтесь электрическими машинами, если Вы устали, находитесь под действием наркотических средств, алкоголя или лекарственных препаратов. Кратковременная потеря концентрации внимания при эксплуатации электрических машин может привести к серьезным повреждениям.

**б) Пользуйтесь индивидуальными защитными средствами. Всегда надевайте средства для защиты глаз.** Защитные средства – такие, как маски, предохраняющие от пыли, перчатки, обувь, предохраняющая от скольжения, каска или средства защиты ушей, используемые в соответствующих условиях – уменьшат опасность получения повреждений.

**с) Не допускайте случайного включения машин. Обеспечьте, чтобы выключатель находился в положении «Отключено» перед подсоединением к сети и (или) к аккумуляторной батарее и при подъеме и переноске электрической машины.** Если при переноске электрической машины палец находится на выключателе или происходит подключение к сети (подсоединение к аккумуляторной батарее) электрической машины, у которой выключатель находится в положении «Включено», это может привести к несчастному случаю;

**д) Перед включением электрической машины удалите все регулировочные или гаечные ключи.** Ключ, оставленный во вращающейся части электрической машины, может привести к травмированию оператора;

**е) При работе не пытайтесь дотянуться до чего-либо, всегда сохраняйте устойчивое положение.** Это позволит обеспечить лучший контроль над машиной в экстремальных ситуациях.

**ф) Одевайтесь надлежащим образом. Не носите свободной одежды или ювелирных изделий. Не приближайте свои волосы, одежду и перчатки к движущимся частям машины.** Свободная одежда, ювелирные изделия и длинные волосы могут попасть в движущиеся части.

**г) Если предусмотрены средства для подсоединения к оборудованию для отсоса и сбора пыли, обеспечьте их надлежащее присоединение и эксплуатацию.** Сбор пыли может уменьшить опасности, связанные с пылью.

#### **4) Эксплуатация и уход за электрической машиной**

**а) Не перегружайте электрическую машину. Используйте электрическую машину соответствующего назначения для выполнения необходимой вам работы.** Лучше и безопаснее выполнять электрической машиной ту работу, на которую она рассчитана;

**б) Не используйте электрическую машину, если ее выключатель неисправен (не включает или не выключает).** Любая электрическая машина, которая не может управляться с помощью выключателя, представляет опасность и подлежит ремонту;

**с) Отсоедините вилку от источника питания и (или) аккумуляторную батарею от электрической машины перед выполнением каких-либо регулировок, заменой принадлежностей или помещением ее на хранение.** Подобные превентивные меры безопасности уменьшают риск случайного включения электрической машины;

**д) Храните неработающую электрическую машину в месте, недоступном для детей, и не разрешайте лицам, не знакомым с электрической машиной или настоящей инструкцией, пользоваться электрической машиной.** Электрические машины представляют опасность в руках неквалифицированных пользователей;

**е) обеспечьте техническое обслуживание электрических машин. Проверьте электрическую машину на предмет правильности соединения и закрепления движущихся частей, поломки деталей и иных несоответствий, которые могут повлиять на работу. В случае неисправности отремонтируйте электрическую машину перед использованием.** Часто несчастные случаи происходят из-за плохого обслуживания электрической машины;

**ф) храните режущие инструменты в заточенном и чистом состоянии.** Режущие инструменты с острыми кромками, обслуживаемые надлежащим образом, режут заклинивают, ими легче управлять;

**г) используйте электрические машины, приспособления, инструмент и пр. в соответствии с настоящей инструкцией с учетом условий и характера выполняемой работы.** Использование электрической машины для выполнения операций, на которые она не рассчитана, может создать опасную ситуацию.

#### **5) Эксплуатация и уход за аккумуляторной машиной**

**а) Перезарядку следует осуществлять, используя зарядное устройство, указанное**

изготовителем. Зарядное устройство, которое годится для одного типа аккумуляторной батареи, может вызвать пожар при использовании другого типа батарей;

**b) Питание машин следует осуществлять только от аккумуляторных батарей, имеющих специальное обозначение.** Использование любых других батарей может привести к повреждениям и пожару;

**c) Если аккумуляторная батарея не используется, ее следует хранить отдельно от других металлических предметов, таких, как скрепки для бумаг, монеты, ключи, гвозди, винты и т.п., которые могут закоротить контактные выводы.** Короткое замыкание контактных выводов может вызвать ожоги или пожар;

**d) В случае неправильной эксплуатации жидкий электролит может вытечь из аккумуляторной батареи; избегайте контакта с электролитом. При случайном контакте с электролитом смойте его водой. Если электролит попадет в глаза, кроме промывки глаз водой обратитесь за медицинской помощью.** Течь электролита из аккумуляторной батареи может вызвать раздражение или ожоги.

**ДОПОЛНИТЕЛЬНО:**

**e) Машина имеет автономный источник питания (аккумуляторную батарею) и всегда готова к работе.** Избегайте случайных нажатий на клавишу выключателя — это может привести к травмам и иным повреждениям.

**f) Не вскрывайте аккумуляторную батарею, при этом возникает опасность короткого замыкания, что может привести к возникновению пожара или взрыва.**

**h) Защищайте аккумуляторную батарею от воздействия высоких температур, сильного солнца и огня.** Может возникнуть опасность взрыва.

**i) При повреждении и неправильной эксплуатации аккумуляторной батареи может выделиться газ.** Обеспечьте приток свежего воздуха. Газы могут вызвать раздражение дыхательных путей, при возникновении жалоб обратитесь к врачу.

**б) Обслуживание**

**a) Обслуживание вашей машины должно быть поручено квалифицированному ремонтнику, использующему только идентичные сменные детали.** Это позволит сохранить безопасность вашей машины.

**2**

**УКАЗАНИЯ МЕР БЕЗОПАСНОСТИ ДЛЯ АККУМУЛЯТОРНЫХ МАШИН И ШУРУПОВЕРТОВ**

**a) При выполнении работ, при которых рабочий инструмент может задеть скрытую электропроводку, держите электрическую машину за изолированные ручки.** Контакт с находящейся под напряжением проводкой может привести к поражению электрическим током.

**b) Применяйте соответствующие металлоискатели для нахождения скрытых систем снабжения или обращайтесь за справкой в местное предприятие коммунального обслуживания.** Контакт с электропроводкой может привести к пожару и поражению электротоком. Повреждение газопровода может привести к взрыву. Повреждение водопровода ведет к нанесению материального ущерба.

**c) При заклинивании рабочего инструмента немедленно выключить электрическую машину.** Рабочий инструмент заедает:

- при перегрузке электрической машины или
- при перекашивании обрабатываемой детали.

**d) Держите крепко электрическую машину в руках.** При заворачивании/отворачивании винтов/шурупов могут кратковременно возникать высокие реактивные моменты.

**e) Крепление заготовки.** Заготовка, установленная в зажимное приспособление или в тиски, удерживается более надежно, чем в Вашей руке.

**f) Только после полной остановки электрической машины ее можно выпускать из рук.** Рабочий инструмент может закусить, и это может привести к потере контроля над машиной.

**g) Предотвращайте непреднамеренное включение.** Ношение электрической машины с

пальцем на клавише выключателя может привести к несчастному случаю.

**ПОМНИТЕ:** машина имеет автономный источник питания и поэтому всегда готова к работе. Избегайте случайных нажатий на клавишу выключателя – это может привести к травмам и иным повреждениям.

**h) Не вскрывайте аккумулятор.** При этом возникает опасность короткого замыкания.

**i) Защищайте аккумулятор от воздействия высоких температур, сильного солнца и огня.** Может возникнуть опасность взрыва.

**j) При повреждении и ненадлежащем использовании аккумулятора может выделиться газ.** Обеспечьте приток свежего воздуха и при возникновении жалоб обратитесь к врачу. Газы могут вызвать раздражение дыхательных путей.

**k) При неправильном использовании из аккумулятора может потечь жидкость. Избегайте соприкосновения с ней. При случайном контакте промойте водой с мылом места контакта. Если эта жидкость попадет в глаза, то дополнительно обратитесь за помощью к врачу.** Вытекающая аккумуляторная жидкость может привести к раздражению кожи или к ожогам.

**l) Заряжайте аккумуляторы только в зарядных устройствах, рекомендуемых изготовителем.** Зарядное устройство, предусмотренное для определенного вида аккумуляторов, может привести к пожарной опасности при использовании его с другими аккумуляторами.

**m) Применяйте в машинах только предусмотренные для этого аккумуляторы.** Использование других аккумуляторов может привести к травмам и пожарной опасности.

**n) Перевозите машину в фирменной упаковке.** Перед упаковкой снимите рабочий инструмент, сверните и зафиксируйте шнур.

Машины ручные электрические аккумуляторные, выпускаемые ЗАО «ИНТЕРСКОЛ», соответствует требованиям технических регламентов:

- № ТР ТС 010/2011 «О безопасности машин и оборудования»,
- № ТР ТС 004/2011 «О безопасности низковольтного оборудования»,
- № ТР ТС 020/2011 «Электромагнитная совместимость технических средств».

Сертификат соответствия № ТС RU C-CN.ME77.B.00363

Срок действия 06.05.2013 до 06.05.2018.

Сертификат выдан органом по сертификации ООО «ЭЛМАШ»,  
141400 Московская область, г. Химки, ул. Ленинградская, 29.

Сделано в Китае.

Изготовитель ЗАО «ИНТЕРСКОЛ»

(Россия, 141400 Московская область, г. Химки, ул. Ленинградская, 29).

Тел. (495) 665-76-31

Тел. горячей линии 8-800-333-03-30

[www.interskol.ru](http://www.interskol.ru)

От лица изготовителя:  
Технический директор  
ЗАО «ИНТЕРСКОЛ»  
Муталов Ф.М.



# РУКОВОДСТВО ПО ЭКСПЛУАТАЦИИ

**1**

## ОБЩИЕ СВЕДЕНИЯ

1.1. Машина ручная электрическая сверлильная аккумуляторная (далее по тексту - “машина”) предназначена для заворачивания/отворачивания винтов и шурупов, сверления отверстий в различных конструкционных материалах (в том числе металле, дереве, пластмассе и т.п.). Машина предназначена для бытового и промышленного применения. Машина обладает возможностью плавного изменения числа оборотов рабочего шпинделя и изменения направления его вращения на противоположное (реверсирования), а также изменения крутящего момента шпинделя.

**ВНИМАНИЕ!** Машина имеет автономный источник питания - аккумуляторную батарею, срок службы и безопасность эксплуатации которой зависят от строгого соблюдения условий эксплуатации, установленных данным паспортом.

1.2. Машина предназначена для эксплуатации при температуре окружающей среды от 0°С до +40° С и относительной влажности воздуха не более 80% и отсутствии прямого воздействия атмосферных осадков и чрезмерной запыленности воздуха.

1.3. Установленный срок службы машины составляет 3 года. Дата изготовления машины указана на информационной табличке, в формате месяц и год.

1.4. Машина соответствует техническим условиям изготовителя ТУ 483331.002.13386627-08.

1.5. Настоящее руководство содержит сведения и требования, необходимые и достаточные для надёжной, эффективной и безопасной эксплуатации машины.

1.6. В связи с постоянной деятельностью по совершенствованию машины изготовитель оставляет за собой право вносить в её конструкцию незначительные изменения, не отражённые в настоящем руководстве и не влияющие на эффективную и безопасную работу машины.



2

## ТЕХНИЧЕСКИЕ ХАРАКТЕРИСТИКИ

Машина аккумуляторная	ДА-12ЭР-02	ДА-12ЭР-01	ДА-14,4ЭР	ДА-14,4ЭР-Ф	ДА-18ЭР
Напряжение питания, В	12		14,4		18
Частота вращения на холостом ходу, об/мин: - 1 ступень - 2 ступень	0-600 -		0-400 0-1100		
Наибольший крутящий момент, Нм: - 1 ступень - 2 ступень	12 -	14 11	15 12		17 12
Число ступеней регулировки момента затяжки	15+1				
Наибольший диаметр сверления, мм: - сталь σв=390 МПа - древесина			10 18		
Наибольший диаметр шурупа, заворачиваемого в древесину (без предварительного засверливания), мм	5		6		
Диапазон диаметров хвостовика инструмента, зажимаемого патроном, мм	0,8...10		1,5...13		
Габаритные размеры машины (с батареей) (ДхШхВ), мм	195x83x250	242x83x253	252x82x253		
Масса согласно процедуре ЕРТА 01/2003, кг,	1,4	1,6	1,9	1,9	2
<b>Батарея аккумуляторная</b>	<b>1213</b>	<b>1215</b>	<b>1415</b>		<b>1815</b>
Номинальное напряжение, В ===	12		14		18
Тип элементов	NiCd				
Ёмкость, А/час	1,3		1,5		
Масса, кг, не более	0,6		0,7		0,9
Габаритные размеры (ДхШхВ),мм	103x84x107		117x83x110		30x82x110
<b>Устройство зарядное</b>	<b>УЗ12-18/1,7</b>				
Напряжение питания, В~	220±10%				
Частота тока,Гц	50±5%				
Номинальная потребляемая мощность, Вт	48				
Напряжение цепи зарядки, В	12-18				
Ток зарядки, А	1,7±0,05				
Номинальное время зарядки, ч	1				
Длина шнура питания с вилкой, м, не менее	2				
Масса, кг, не более	0,44				
Габаритные размеры (ДхШхВ) (без шнура питания),мм	163x90x80				
<b>Фонарь портативный</b>					
Габаритные размеры (ДхШхВ),мм	-	-	-	128x90x264	-
Масса (без батареи), кг	-	-	-	0,4	-

**3**

**КОМПЛЕКТНОСТЬ**

В комплект поставки машины входит:

Машина аккумуляторная	1 шт.
Руководство по эксплуатации и инструкция по безопасности	1 шт.
Батарея аккумуляторная	2 шт.
Патрон быстрозажимный	1 шт.
Устройство зарядное батарей	1 шт.
Отвёртка-насадка	2 шт.
Фонарь (только для ДА-14,4ЭР-Ф)	1 шт.
Чемодан транспортировочный	1 шт.

**4**

**УСТРОЙСТВО И ПРИНЦИП РАБОТЫ**

4.1. Общий вид машины и фонаря представлен на рисунке 1.

- 1 - Патрон быстрозажимной.
- 2 - Кольцо регулировки момента.
- 3 - Переключатель направления вращения.
- 4 - Выключатель.
- 5 - Переключатель диапазона скоростей (кроме модели ДА-12ЭР-02).
- 6 - Батарея аккумуляторная.
- 7 - Индикатор разрядки аккумулятора. (кроме модели ДА-12ЭР-02)
- 8 - Отвертка-насадка.
- 9 - Ручка.
- 10 - Клавиша выключателя.
- 11 - Головка поворотная.
- 12 - Боковой фиксатор.
- 13 - Индикатор сети.
- 14 - Индикатор зарядки.
- 15 - Устройство зарядное.

4.2. Машина состоит из пластмассового корпуса с расположенными в нем двигателем постоянного тока и планетарным редуктором, обеспечивающим задание предельного момента на шпинделе с помощью регулируемой механической муфты. Нижняя часть корпуса переходит в рукоятку, в которой установлен выключатель. Цокольная часть рукоятки имеет разъем для присоединения аккумуляторной батареи.

4.3. Аккумуляторная батарея 6 устанавливается в разъем плавным перемещением по направляющим вдоль продольной оси рукоятки до защелкивания 2-х боковых фиксаторов 12. Для снятия батареи сожмите одновременно оба фиксатора пальцами и извлеките батарею.

4.4. Уровень заряда батареи указывает встроенный светодиодный индикатор 7, расположенном на задней части корпуса машины. Индикатор работает при включении машины в режиме правого вращения.

4.5. Патрон 1 крепится на шпинделе машины с помощью резьбового соединения и фиксируется винтом М5 с левой резьбой.

4.6. Шпиндель машины снабжен системой автоблокировки вращения, что позволяет использовать машину в качестве ручной отвертки (кроме модели ДА-12ЭР-01).

4.7. Включение машины осуществляется нажатием на клавишу 4 выключателя, а плавное изменение частоты вращения шпинделя от минимального до максимального значения изменением усилия нажатия на клавишу.

4.8. Переключатель 3 служит для изменения направления вращения шпинделя.

4.9. Переключение диапазона скоростей вращения шпинделя осуществляется с помощью клавиши 5 согласно указаниям на корпусе: цифра 1 соответствует нижнему, цифра 2 – верхнему диапазону.

**ВНИМАНИЕ!** Переключать клавиши 5 и 3 можно лишь после полной остановки шпинделя.

4.10. Изменение предельного момента затяжки осуществляется установкой кольца 2 в положение, указываемое рамкой на корпусе:

- положения 1-15 служат для заворачивания/отворачивания винтов;

- **2** положение служит для сверления.

4.11. Для зарядки батарей служит электронное зарядное устройство (см. описание зарядки в пкт.5.5).

4.12. Фонарь представляет собой пластиковый корпус 9 снабжённый выключателем 10, поворотной головкой 11 и аккумуляторной батареей (См. поз. 6 Рис. 1). Поворотная головка позволяет выбрать оптимальное направление светового потока. Угол поворота головки составляет 180°.

**5**

## ПОДГОТОВКА К РАБОТЕ И ПОРЯДОК РАБОТЫ

5.1. Перед началом эксплуатации машины необходимо:

- удалить консервационную смазку с её частей;

- наружные поверхности машины протереть насухо ветошью;

- после транспортировки в зимних условиях, перед включением выдержать машину при комнатной температуре до полного высыхания водяного конденсата;

- полностью зарядить аккумуляторную батарею.

5.2. Приступая к работе, следует:

- проверить уровень зарядки аккумуляторной батареи по показаниям индикатора 7, при необходимости заменить аккумуляторную батарею как указано в п. 4.3;

- проверить правильность и чёткость срабатывания всех функций выключателя;

- с помощью кольца 2 установить необходимый предельный момент затяжки (в зависимости от размера заворачиваемых винтов);

- опробовать работу машины на холостом ходу в течении 10-15 секунд (также после замены сверла или отвёртки).

5.3. Во время работы:

- избегайте длительной непрерывной работы машины;

- не допускайте механических повреждений, ударов, падений машины и т.п.;

- оберегайте машину от воздействия внешних источников тепла или химически активных веществ, а также от попадания жидкостей и посторонних твёрдых предметов внутрь машины;

- обеспечьте эффективное охлаждение машины и отвод продуктов обработки из зоны сверления;

- следите за состоянием сверла и нагревом электродвигателя.

5.4. По окончании работы:

- поставьте переключатель 3 в среднее (заблокированное) положение и снимите батарею.

- очистите машину и дополнительные принадлежности от грязи;

- при длительных перерывах в работе патрон и шпиндель покройте консервационной смазкой.

### 5.5 Порядок зарядки батареи.

- перед началом зарядки проверьте напряжение питания зарядного устройства. Напряжение источника питания должно соответствовать значению, указанному на маркировочной табличке зарядного устройства.

- подсоедините шнур питания зарядного устройства к сетевой розетке. Индикатор 13 зарядного устройства 15 загорится зеленым светом;

- вставьте батарею 6 в зарядное устройство 15, индикатор 13 погаснет. Загорится красный индикатор 14 обозначающий начало зарядки. Данное зарядное устройство регистрирует состояние заряда и переходит в режим подзарядки малым током, когда батарея заряжена почти

полностью, и доводит её до полного заряда. Продолжительность зарядки составляет около 1 ч., в зависимости от фактической емкости батареи;

- по окончании заряда красный индикатор 14 погаснет и вновь загорится зеленый индикатор 13. Выньте батарею из зарядного устройства.

**Не забудьте отключить зарядное устройство от источника питания.**

Рекомендуется по окончании зарядки и перед использованием батареи выдержать её при температуре окружающей среды в течение 10-15 мин. Если время работы батареи стало не-продолжительным, после того, как она была заряжена полностью, возможно, срок службы ба-тарей истек. Срочно замените такую батарею.

**Примечание!** Новая батарея будет работать в обычном режиме после пяти или шести циклов зарядки и разрядки. Зарядку и разрядку батареи также необходимо выполнить два или три раза после ее длительного хранения, чтобы обеспечить нормальную работу.



**ВНИМАНИЕ!** Используйте только специальные батареи и зарядные устрой-ства. В противном случае батарея и зарядное устройство могут быть повреж-дены в результате перегрева, воспламенения или взрыва.



**ВНИМАНИЕ!** Не замыкайте клеммы батареи. Короткое замыкание клемм мо-жет привести к возгоранию или взрыву и нанести серьезный вред окружаю-щим.

ИНДИКАЦИЯ ЗАРЯДКИ	
Зеленый	зарядное устройство подключено к сети; за-рядка окончена
Красный	идет зарядка
Мигающий красный	батарея перегрета* или неисправна

\*Если попытаться заряжать нагретую батарею сразу после её использования или за-рядки, индикатор начнет мигать красным цветом (ожидание при перегреве). Дайте такой батарее остыть в течении 10-15 минут и вновь установите батарею в зарядное устройство.

**До начала работ по техобслуживанию, смене инструмента и т. д., а также при транспор-тировании электрической машины установите переключатель направления вращения в среднее положение.** При непреднамеренном включении выключателя возникает опасность травмирования.

Для обеспечения качественной и безопасной работы следует постоянно содержать электроин-струмент и вентиляционные отверстия в чистоте.

Если электроинструмент выйдет из строя, то ремонт следует производить только в уполномо-ченной сервисной мастерской.

Регулярный осмотр электрической машины уменьшает потребность обслуживания и поможет содержать ее в рабочем состоянии. Механизм инструмента смазан при сборке.

### 6.1. Возможные неисправности

Неисправность	Вероятная причина	Способ устранения
Машина не включается.	Разряжена аккумуляторная батарея.	Установить заряженную батарею.
	Неисправен выключатель.	
	Неисправен электродвигатель.	
Повышенный шум редуктора.	Износ/поломка деталей редуктора.	Обратиться в мастерскую.
Батарея не набирает необходимый заряд.	Снижение ёмкости батареи.	Заменить батарею.
	Неисправность зарядного устройства.	Обратиться в мастерскую.



Во всех случаях возникновения неисправностей в машине или зарядном устройстве следует обращаться в уполномоченные сервисные мастерские.



### 6.2. Замена деталей

При ремонте машины следует использовать только оригинальные запасные части. Все операции должны выполняться в уполномоченных сервисных мастерских.

### 6.3 Правила по транспортировке и хранению

Установленный срок хранения машины составляет 3 года.

Во время установленного срока храните машину при температуре окружающей среды от 0°C до +40°C и относительной влажности воздуха не более 80%.

Перед помещением машины на хранение снимите рабочий инструмент и установите переключатель направления вращения в среднее положение.

Транспортировку машины осуществляйте только в фирменной упаковке (пластмассовом футляре) при температуре окружающей среды от -20°C до +40°C и относительной влажности воздуха не более 80%.

7

## УТИЛИЗАЦИЯ

Отслуживший установленный срок и не подлежащий восстановлению электроинструмент должен быть утилизирован в соответствии с регламентом, действующим в стране, в которой он используется.

В иных обстоятельствах:

- не выбрасывайте электроинструмент с бытовым мусором;
- обращайтесь в специальные пункты приема и переработки вторичной сырья.





---

ЗАО “ИНТЕРСКОЛ”

Россия, 141400, Московская обл.

г. Химки, ул. Ленинградская, д. 29

тел. (495) 665-76-31

Тел. горячей линии

8-800-333-03-30

[www.interskol.ru](http://www.interskol.ru)